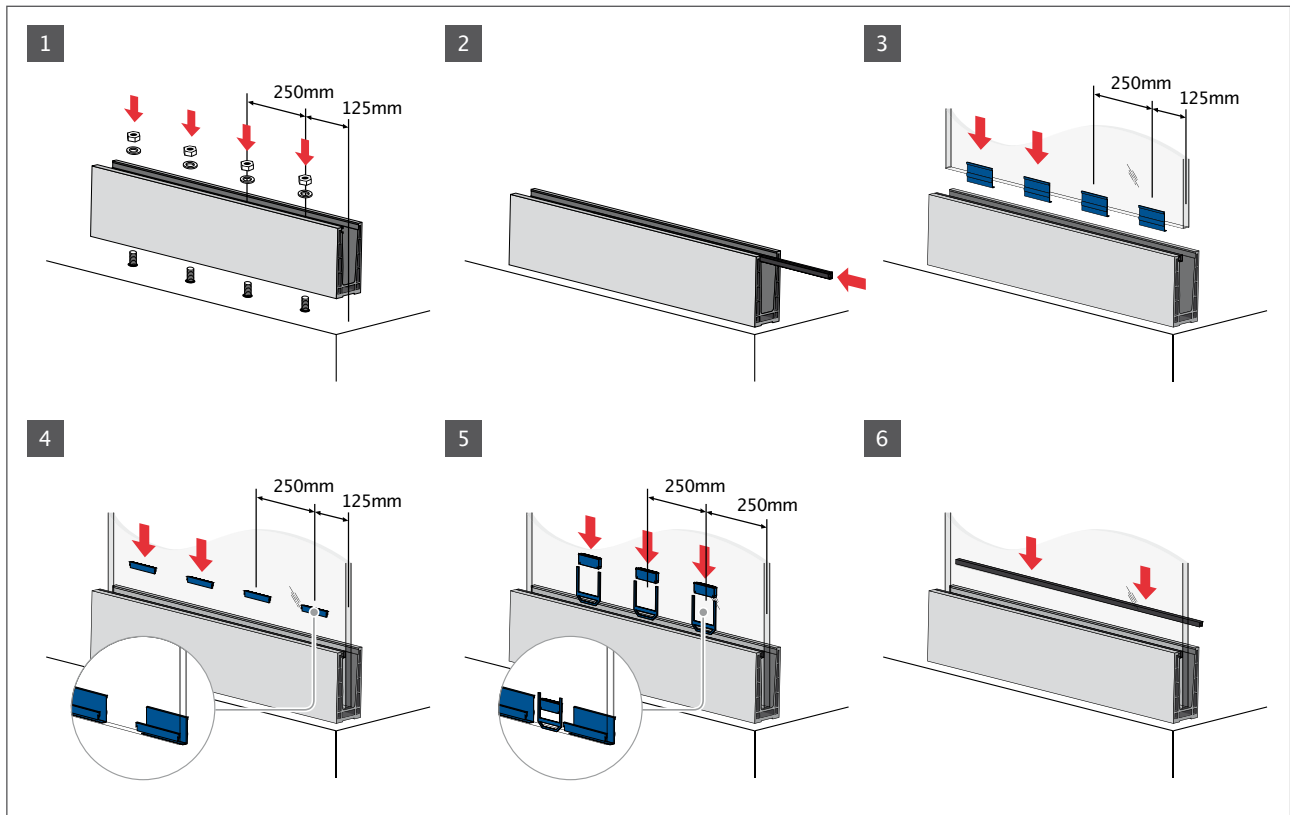


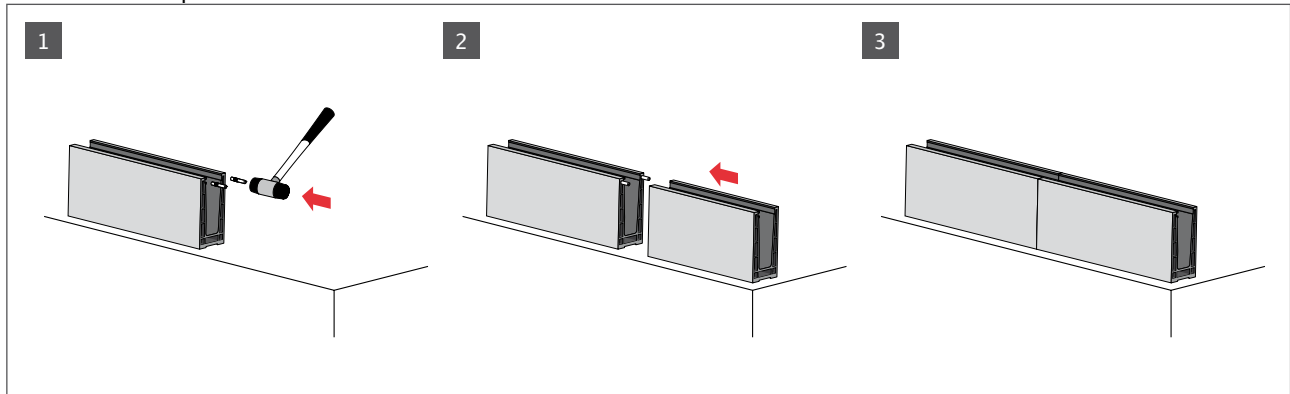
Notice d'installation

Garde-corps en verre à plat

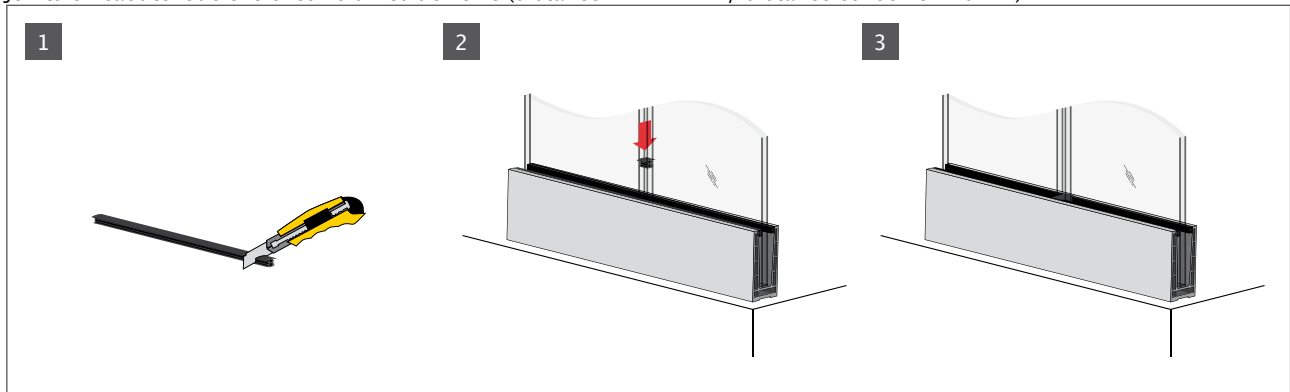
Fixation du profil à plat / Installation du verre / Installation du joint en caoutchouc



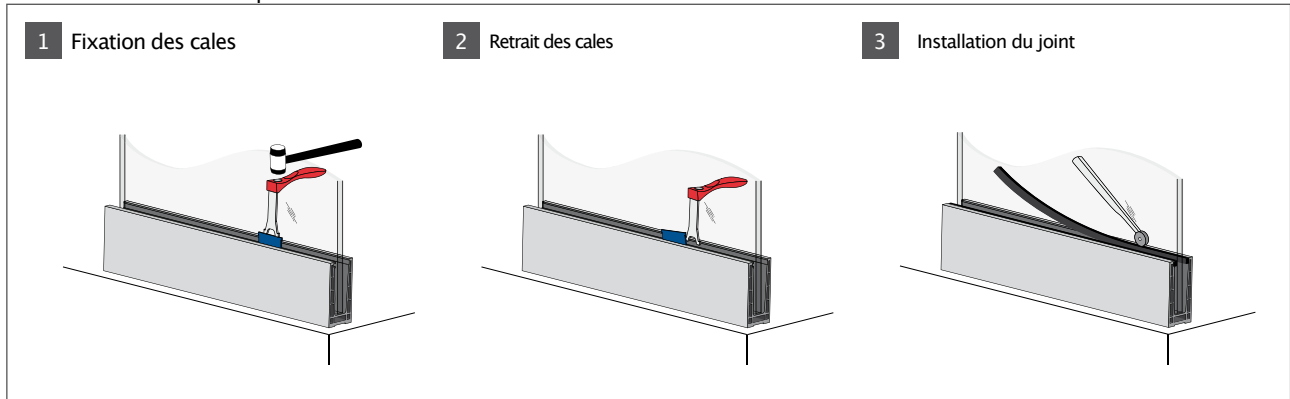
Liaison entre les profils Aluminium



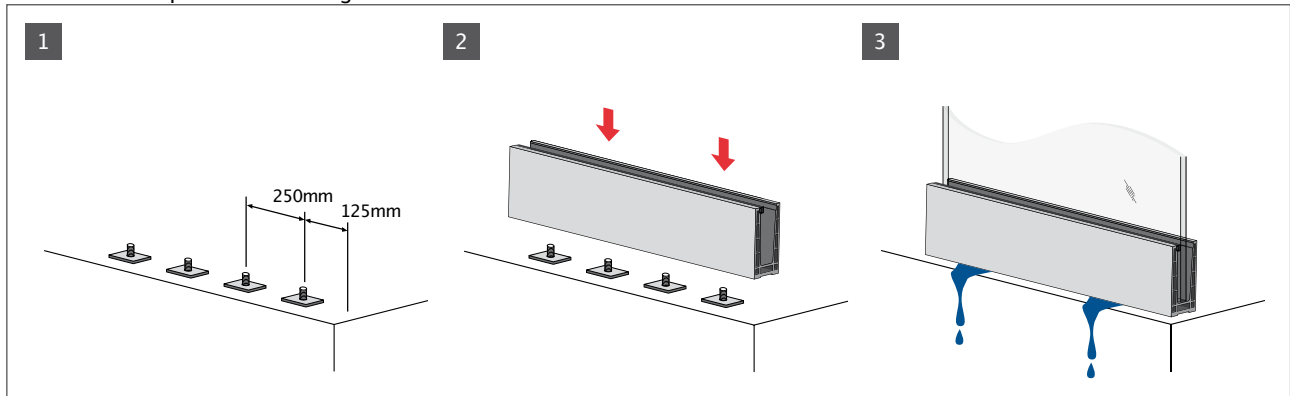
Joints en caoutchouc entre les volumes de verre (distance min : 1mm / distance conseillé : 10mm)



Utilisation des outils de pose

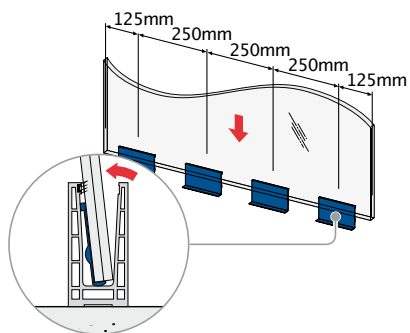


Installation des profils de drainage

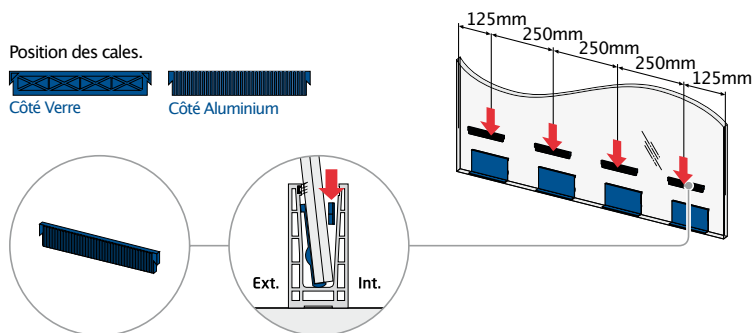


Retrouvez les vidéos d'installation sur notre site
<https://www.gardecorps-glass.fr/notices>

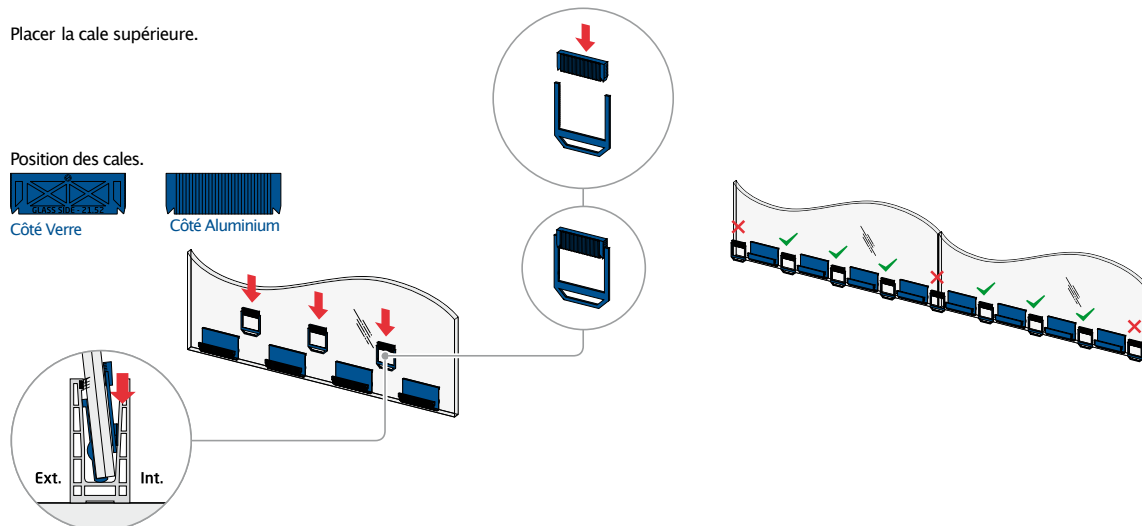
1 Placer le verre incliné vers l'extérieur.



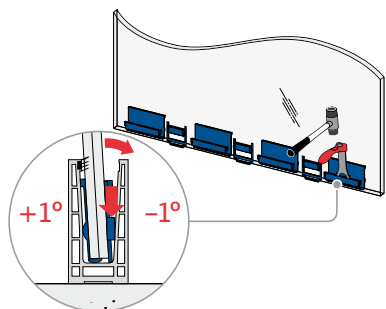
2 Placer la cale inférieure.



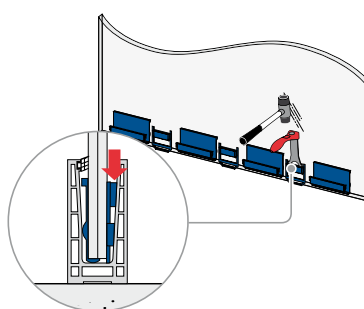
3 Placer la cale supérieure.



4 Enfoncer la cale inférieure jusqu'à ce que le verre soit d'aplomb.



5 Enfoncer la cale supérieure jusqu'à ce que le verre soit bloqué.



! Le dispositif de sécurité de la cale supérieure doit être placé en contact avec la base inférieure du profil.

